



GE APPLIANCES

Installation Instructions for your new **RAVAL4** Grille

Before you begin - Read these instructions completely and carefully.

IMPORTANT – OBSERVE ALL GOVERNING CODES AND ORDINANCES.

Note to Installer – Be sure to leave these instructions with the Consumer.

Note to Consumer – Keep these instructions with your Owner’s Manual for future reference.

Grille installation is easier if installed at the same time the plenum is installed through the building wall. Refer to the plenum installation instructions for kit RAVWPT15B for proper Plenum installation procedures.

Weather Cover

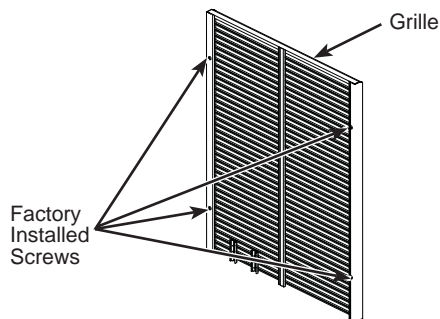
Remove and discard the weather cover on the wall plenum before installing this grille.

Parts Included

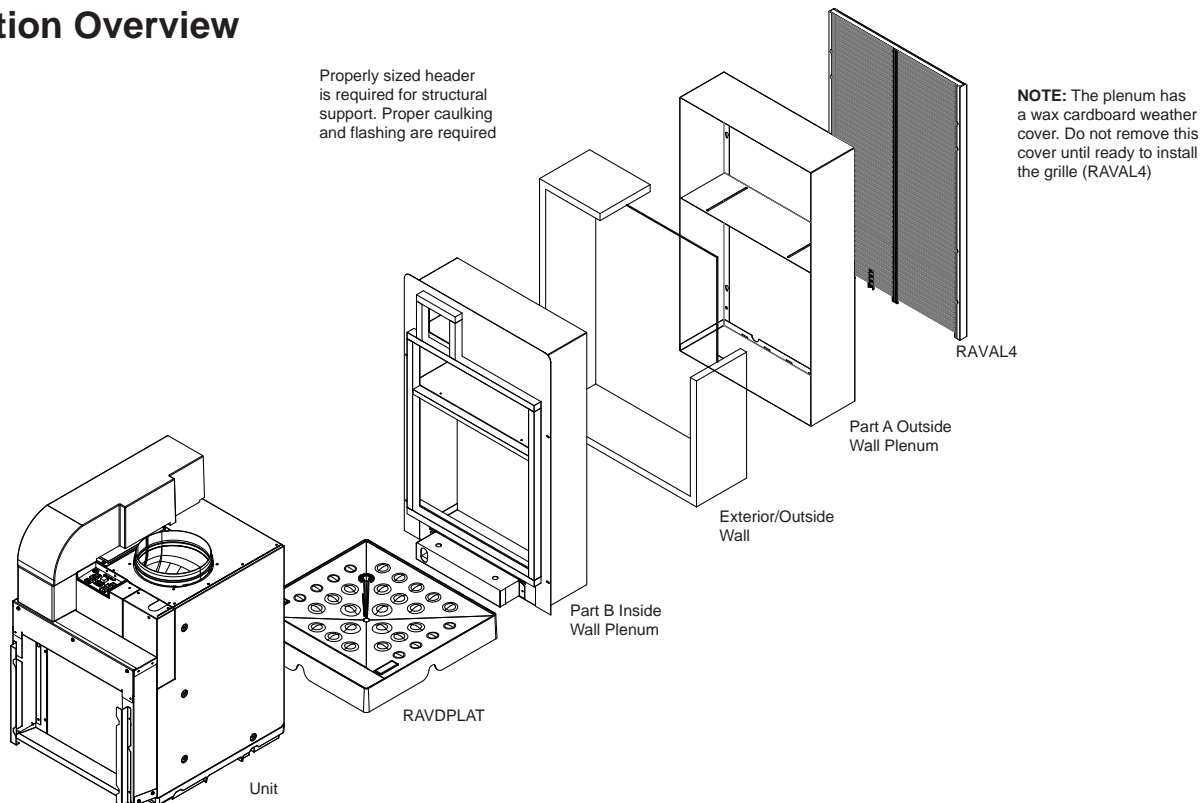
Grille with 4 factory installed mounting screws

Materials Needed (Field Supplied Parts)

Wall Plenum Kit RAVWPT15B (sold separately)



Installation Overview



Installation Instructions

STEP 1

Installation of the Grille on the Outside Plenum PRIOR TO Wall Plenum Installation (not included)

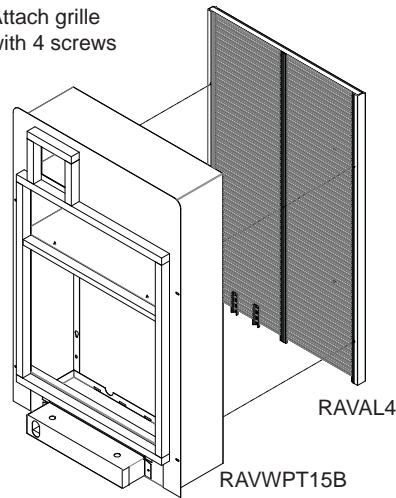
NOTE: The Grille is best installed onto the Outside Plenum (Part A of prior diagram) prior to the wall plenum being installed in the building. Grille installation is easiest at this point, and it will help keep the wall plenum square during installation.

Loosen the 4 mounting screws but do not remove. With the louvers pointed downward and outside, insert the screw heads through the keyhole slots on the flange of the outdoor plenum. Tighten the screws to secure the grille to the plenum.

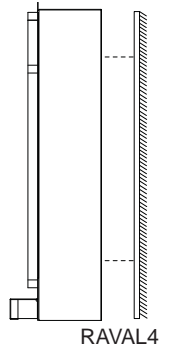
If the grille is not being installed at this time, be sure the plenum is square when it is secured to the outside wall of the building.

NOTE: Refer to instructions included in the Wall Plenum Kit RAVWPT15B for proper installation procedure.

Attach grille
with 4 screws



Side View



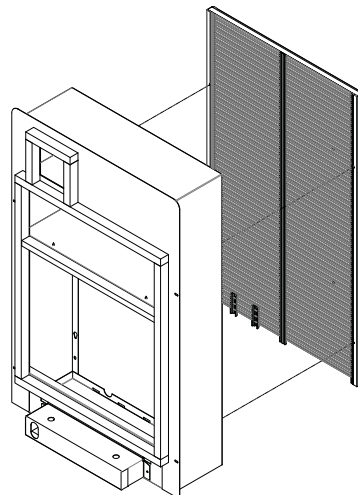
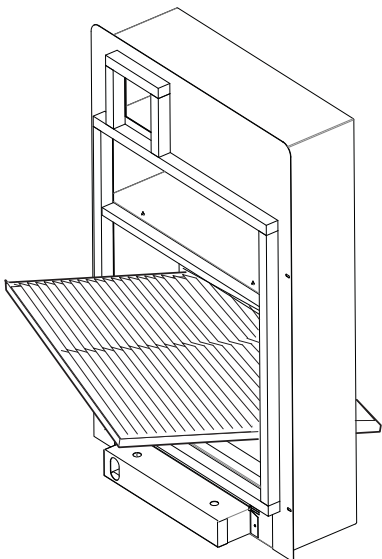
Alternate Step 1

Installation of the Grille on the Outside Plenum AFTER Wall Plenum Installation

CAUTION For safety, tie a rope or tether to the grille, then to the baffle in the plenum. This will prevent the louver from falling from the building if it is dropped.

1. Loosen the 4 mounting screws but do not remove.
2. Firmly grasp the grille, turn it sideways and insert the top through the lower opening of the plenum.

3. With the louvers pointing downward, pull the grille back against the Outside Wall Plenum sliding the heads of the screws through the keyhole slots on the Outside Wall Plenum.
4. Tighten all 4 screws to secure the grille to the plenum.
5. When the grille is secure, remove the safety rope or tether.





GE APPLIANCES

Instructions d'installation pour votre nouvelle grille **RAVAL4**

Avant de commencer – Lisez ces instructions attentivement et en entier.

IMPORTANT – RESPECTEZ TOUS LES CODES ET RÈGLEMENTS APPLICABLES. Remarque à l'intention de l'installateur

– Assurez-vous de remettre ces instructions au utilisateur final.

Note à l'utilisateur final - Conservez ces instructions avec le manuel du propriétaire afin de pouvoir vous y reporter ultérieurement.

L'installation de la grille est plus facile si elle est réalisée en même temps que celle du plénum dans le mur du bâtiment. Pour s'assurer qu'il s'agit des procédures d'installation du plénum adéquates, se reporter aux instructions d'installation du plénum pour les ensemble RAVWPT15B.

Capot protecteur

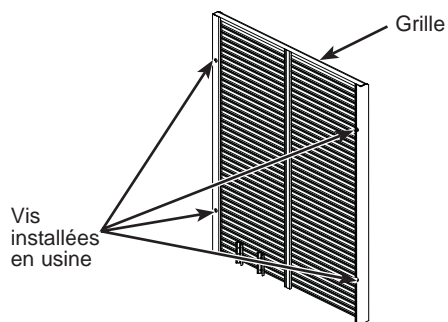
Retirez et jetez le capot protecteur du plénum mural avant d'installer cette grille.

Pièces comprises

Grille avec 4 vis de montage installées en usine

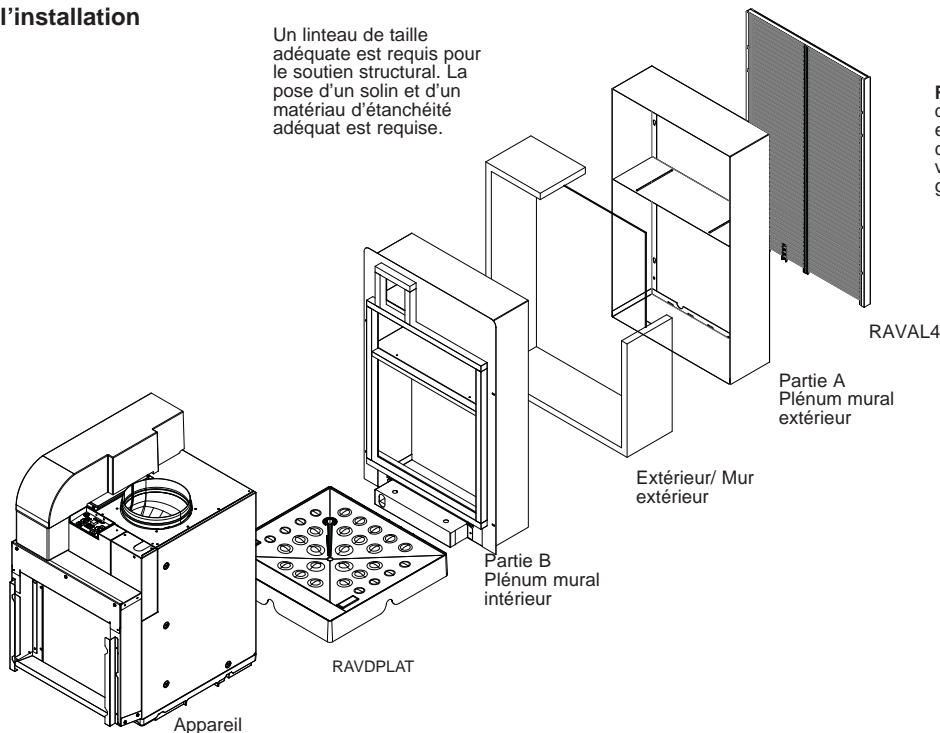
Matériel nécessaire (pièces fournies sur le terrain)

Ensemble de plénum mural du RAVWPT15B (vendu séparément)



Aperçu de l'installation

Un linteau de taille adéquate est requis pour le soutien structural. La pose d'un solin et d'un matériau d'étanchéité adéquat est requise.



Instructions d'installation

ÉTAPE 1

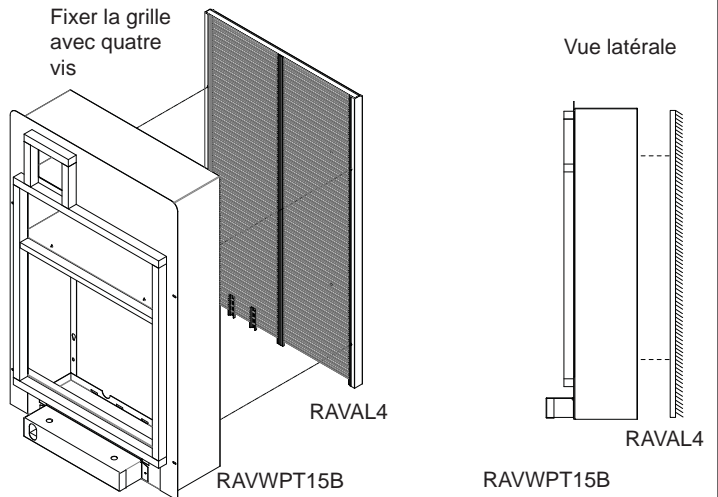
Installation de la grille sur le plénum extérieur AVANT l'installation du plénum mural (non compris)

REMARQUE: il est préférable d'installer la grille sur le plénum extérieur (partie du schéma précédent) avant de poser le plénum mural dans le bâtiment. Il est alors plus facile de procéder à l'installation de la grille et le plénum mural restera à l'équerre pendant l'installation.

Dévissez les quatre (4) vis de montage, sans les retirer. Avec les persiennes dirigées vers l'avant et l'extérieur, insérez les têtes de vis dans les fentes piriformes situées sur la collerette d'encastrement du plénum extérieur. Serrez fermement les vis de la grille contre la collerette d'encastrement.

Si vous n'avez pas encore installé la grille à ce moment, assurez-vous que le plénum est à l'équerre lorsque vous le fixerez au mur extérieur du bâtiment.

REMARQUE: reportez-vous aux instructions comprises dans l'ensemble de plénum mural RAVWPT15B pour connaître la procédure d'installation adéquate.



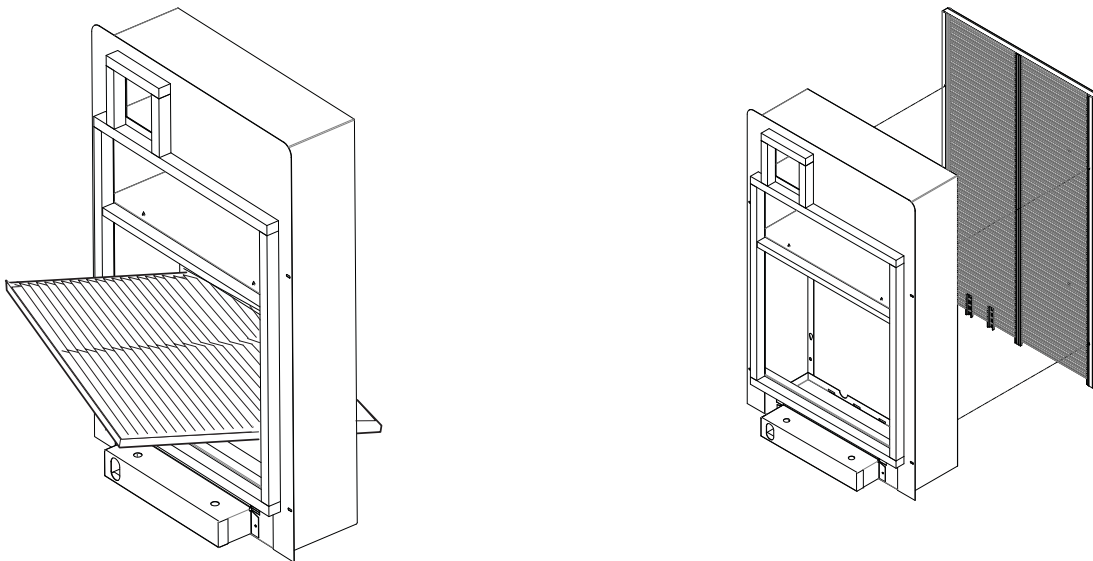
Étape alternative 1

Installation de la grille sur le plénum extérieur APRÈS l'installation du plénum mural

ATTENTION Pour des raisons de sécurité, attachez une corde ou une sangle à la grille, puis au déflecteur dans le plénum. Ceci empêchera le registre de tomber du bâtiment si vous l'échappez.

1. Dévissez les quatre (4) vis de montage, sans les retirer.
2. Tenez fermement la grille, tournez-la sur le côté et insérez le haut dans l'ouverture inférieure du plénum.

3. Avec les persiennes dirigées vers l'avant, tirez la grille contre le plénum mural extérieur en glissant les têtes de vis dans les fentes piriformes du plénum mural extérieur.
4. Serrez les quatre vis et fixez la grille au plénum.
5. Une fois la grille fixée, retirez la corde ou la sangle de sécurité.



Notes

Notes



GE APPLIANCES

Instrucciones de Instalación de su nueva Rejilla RAVAL4

Antes de comenzar – Lea estas instrucciones completamente y de forma detenida.

IMPORTANTE - CUMPLA CON TODOS LOS CÓDIGOS Y ORDENANZAS GUBERNAMENTALES. Nota para el Instalador – Asegúrese de entregarle estas instrucciones al usuario final.

Nota para el usuario final – Guarde estas instrucciones con su Manual del Usuario para referencia futura.

La instalación de la rejilla es más fácil si es realizada conjuntamente con la instalación del plénium, a través de la pared de la edificación. Consulte las instrucciones de instalación de los kits de plénium RAVWPT15B para conocer los procedimientos de instalación adecuados del mismo.

Protector Climático

Antes de instalar la rejilla, retire y descarte el protector climático sobre el plénium de pared.

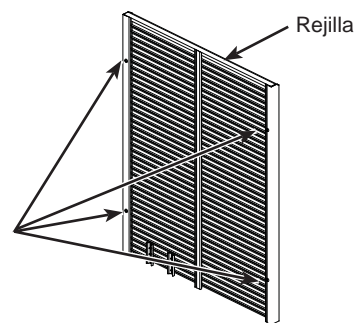
Piezas Incluidas

Rejilla con 4 tornillos de montaje instalados de fábrica

Materiales Necesarios (Piezas Específicas Suministradas)

Kit del Plénium de Pared RAVWPT15B (se vende por separado)

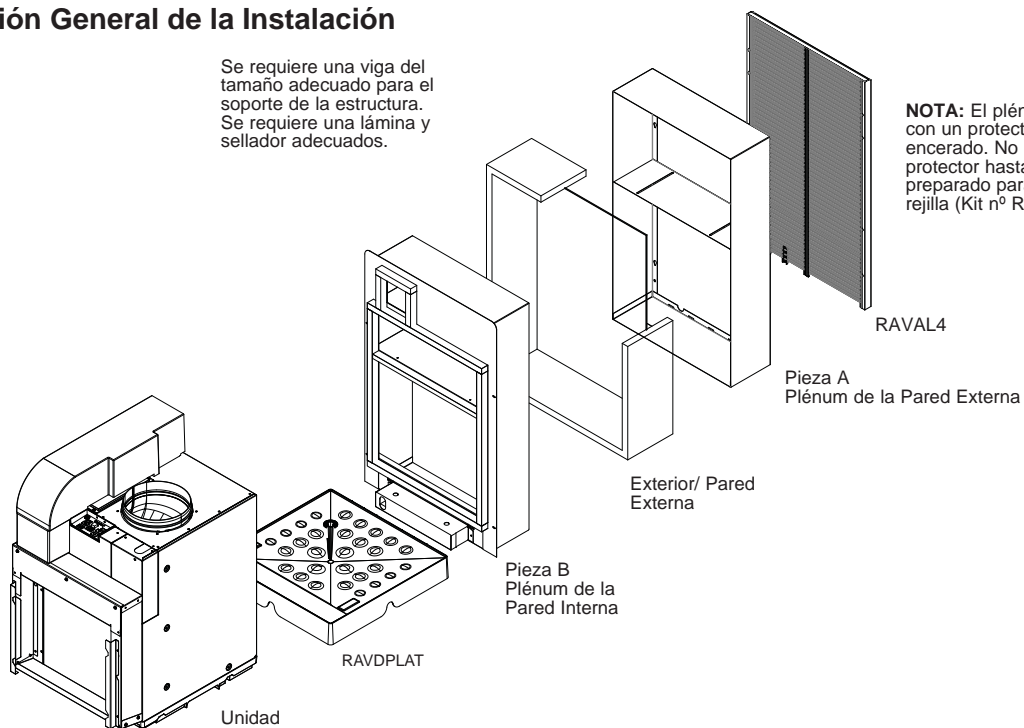
Tornillos Instalados de Fábrica



Descripción General de la Instalación

Se requiere una viga del tamaño adecuado para el soporte de la estructura. Se requiere una lámina y sellador adecuados.

NOTA: El plénium cuenta con un protector de cartón encerado. No retire este protector hasta que esté preparado para instalar la rejilla (Kit n° RAVAL4).



Instrucciones de Instalación

PASO 1

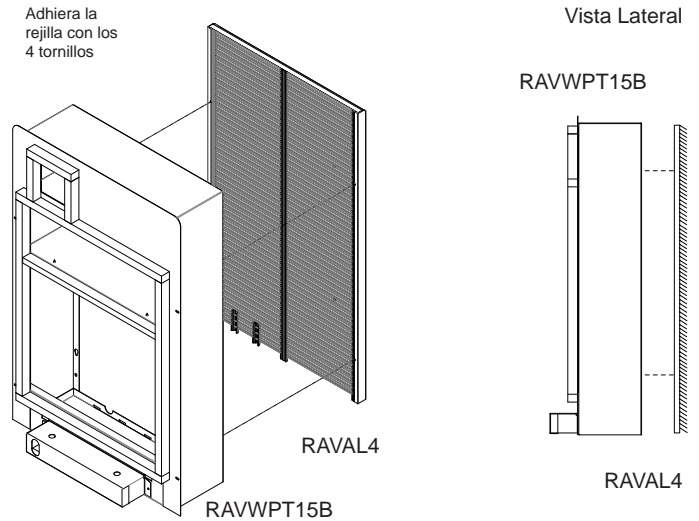
Instalación de la Rejilla en el Plénum Externo ANTES de la Instalación del Plénum de Pared (no incluido)

NOTA: La instalación la Rejilla es más conveniente en el Plénum Externo (Pieza A del diagrama anterior), antes de la instalación del plénum de pared en la edificación. La instalación de la rejilla es más fácil en este punto, y ayudará a mantener el plénum de pared encuadrado durante la instalación.

Afloje los 4 tornillos de montaje pero no los retire. Con las celosías apuntando hacia abajo y afuera, inserte las cabezas de los tornillos a través de las ranuras con forma de cerradura sobre la brida del plénum exterior. Ajuste los tornillos a fin de asegurar la rejilla al plénum.

Si no se instalará la rejilla en esta oportunidad, asegúrese de que el plénum esté en ángulo recto cuando se ajuste a la pared exterior de la edificación.

NOTA: Consulte las instrucciones incluidas en el Kit del Plénum de Pared RAVWPT15B para conocer el procedimiento de instalación adecuado.



Paso 1 Alternativo

Instalación de la Rejilla en el Plénum Externo LUEGO de la Instalación del Plénum de Pared

⚠ PRECAUCIÓN Para su seguridad, ate una sog a o correa a la rejilla, y luego al deflector del plénum. Esto evitará que el listón caiga de la edificación si se desprende.

1. Afloje los 4 tornillos de montaje pero no los retire.
2. De manera firme, tome la rejilla, gire la misma hacia los costados e inserte la parte superior a través de la abertura inferior del plénum.

3. Con las celosías apuntando hacia abajo, empuje la rejilla hacia atrás contra el Plénum de Pared Exterior deslizando las cabezas de los tornillos a través de las ranuras con forma de cerradura sobre el Plénum de Pared Exterior.
4. Ajuste los 4 tornillos para asegurar la rejilla al plénum.
5. Una vez asegurada la rejilla, retire la sog a o correa de seguridad.

